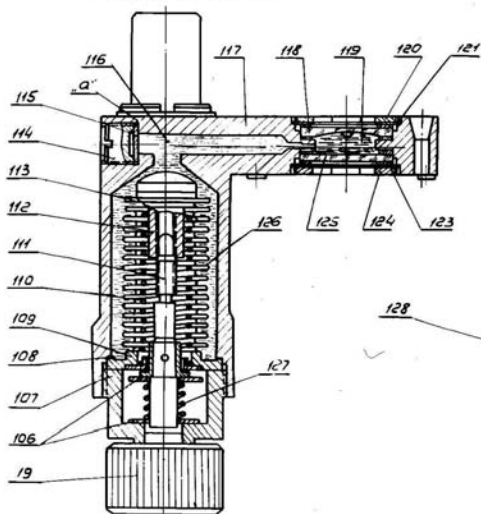


Разрез по AA-BB



Разрез по ББ

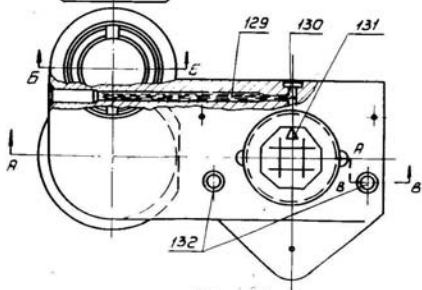
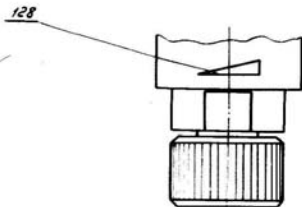
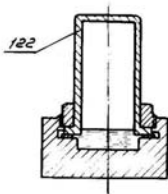


Рис. 8