

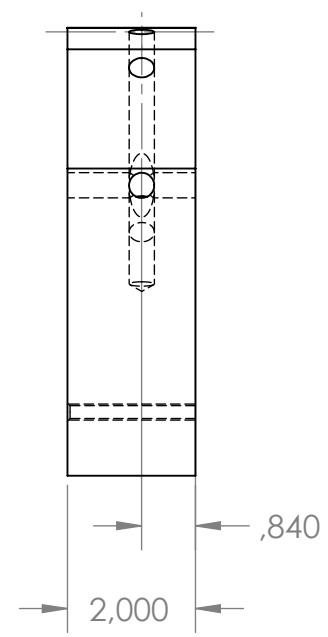
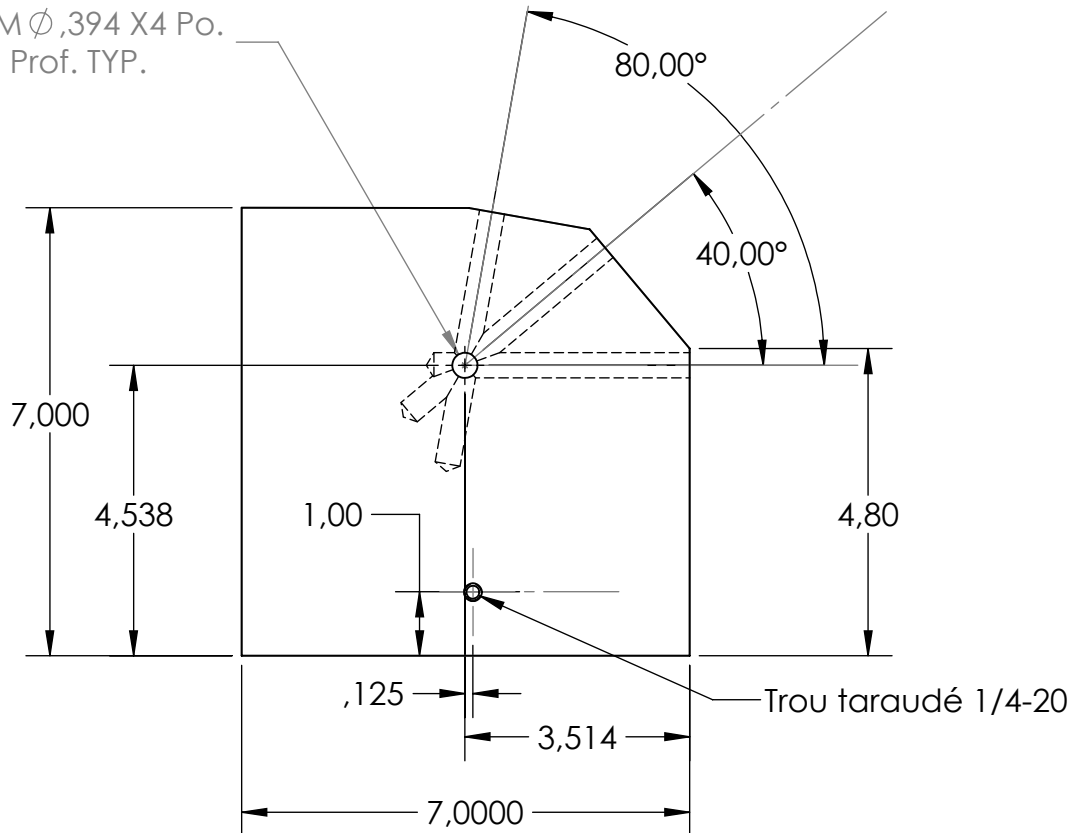
2

1

B

B

REAM  $\phi$  ,394 X4 Po.  
Prof. TYP.



A

A

**EXCLUSIF ET CONFIDENTIEL**  
 LES INFORMATIONS CONTENUES DANS  
 CETTE MISE EN PLAN SONT LA PROPRIETE  
 DE <NOM DE VOTRE SOCIETE>. TOUTE  
 REPRODUCTION PARTIELLE OU TOTALE  
 SANS L'AUTORISATION ECRITE DE  
 <NOM DE VOTRE SOCIETE> EST  
 INTERDITE.

|              |              |  |               |     |      |
|--------------|--------------|--|---------------|-----|------|
|              |              | SAUF INDICATION CONTRAIRE:                 |               | NOM | DATE |
|              |              | LES COTES SONT EN POUCES                   | AUTEUR        |     |      |
|              |              | TOLERANCES:                                | VERIF.        |     |      |
|              |              | FRACTIONS $\pm$                            | APPR. B.E.    |     |      |
|              |              | ANGLES: USINES $\pm$ PLI $\pm$             | APPR. FAB.    |     |      |
|              |              | DEUX DECIMALES $\pm$                       | QUAL.         |     |      |
|              |              | TROIS DECIMALES $\pm$                      | COMMENTAIRES: |     |      |
|              |              | TOLERANCES GEOMETRIQUES<br>SELON LA NORME: |               |     |      |
|              |              | MATERIAU                                   |               |     |      |
| ASM. SUIVANT | UTILISE DANS | FINITION                                   |               |     |      |
|              | APPLICATION  | NE PAS CHANGER L'ECHELLE                   |               |     |      |

|  |             |               |
|--|-------------|---------------|
| TITRE:                                 |             |               |
| <b>BLOC DE CALIBRATION<br/>SEXTANT</b> |             |               |
| FORMAT                                 | No. DE PLAN | REV           |
| <b>A</b>                               |             |               |
| ECHELLE: 1:2 MASSE:                    |             | FEUILLE 1 SUR |

2

1